



ESTRUCTURAS METÁLICAS PARA PANELES SOLARES



Ahorra tiempo



Ahorra dinero



Asegura calidad

ESTRUCTURAS METÁLICAS RUPAC (5 PANELES SOLARES)



Diseño patentado y aprobado por CLEAN ENERGY COUNCIL OF AUSTRALIA CHUBB INSURANCE, cumpliendo con las normas más exigentes a nivel mundial.

Cuenta con diversas certificaciones que respaldan calidad, garantía y funcionamiento:



Especificaciones Técnicas:

Material de Estructuras: Aleación de Aluminio serie 6000, keyword: AL6005T5

Physical Properties

Density 2.7 g/cc

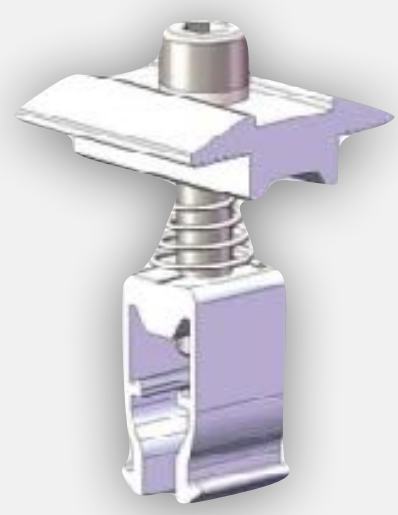
Mechanical Properties

Hardness, Brinell 95
 Hardness, Knoop 120
 Hardness, Rockwell A 40
 Hardness, Rockwell B 60
 Tensile Strength, Utilmate 260 Mpa
 Tensile Strength, Yield 240 Mpa

Electrical Properties

Electrical Resistivity 3.49e-006 ohm-cm

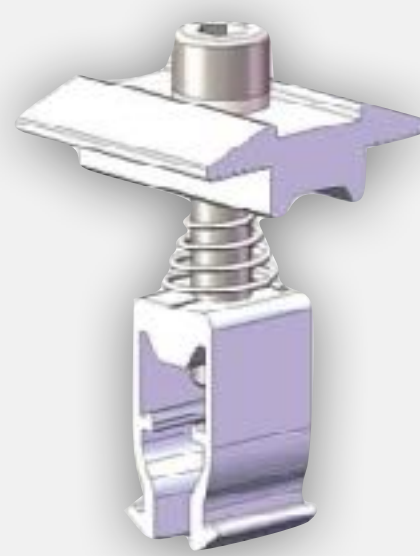
Piezas que conforman la estructura



Pinzas de Sujeción Interna 40mm

#

4



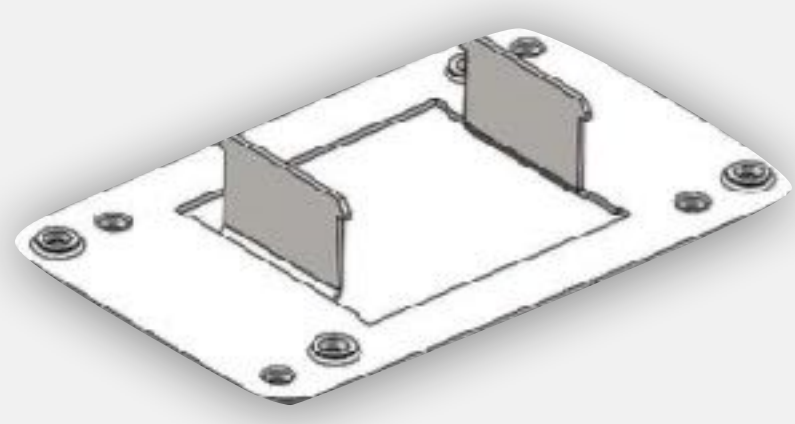
Pinzas de Sujeción Externa 40mm

8



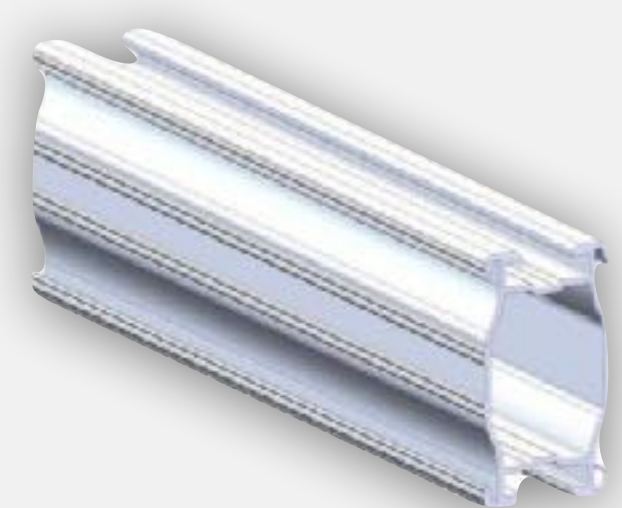
Conector de Riel Cruzado

2



Placa de Conexión a Tierra

8

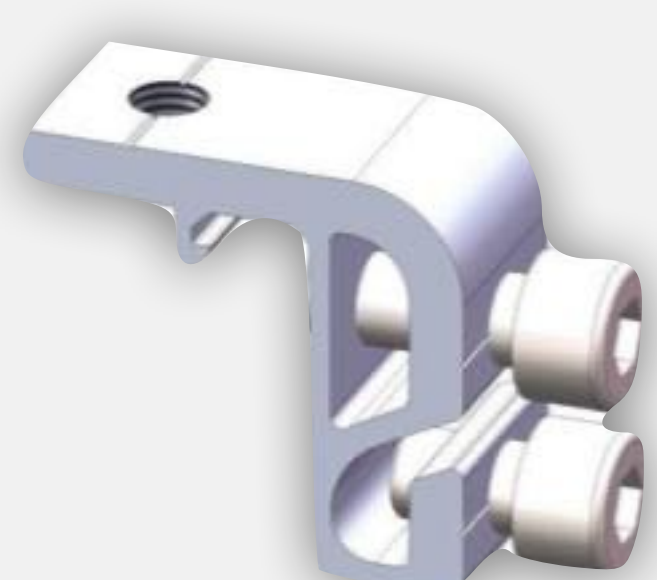


Riel Cruzado 4200mm

2

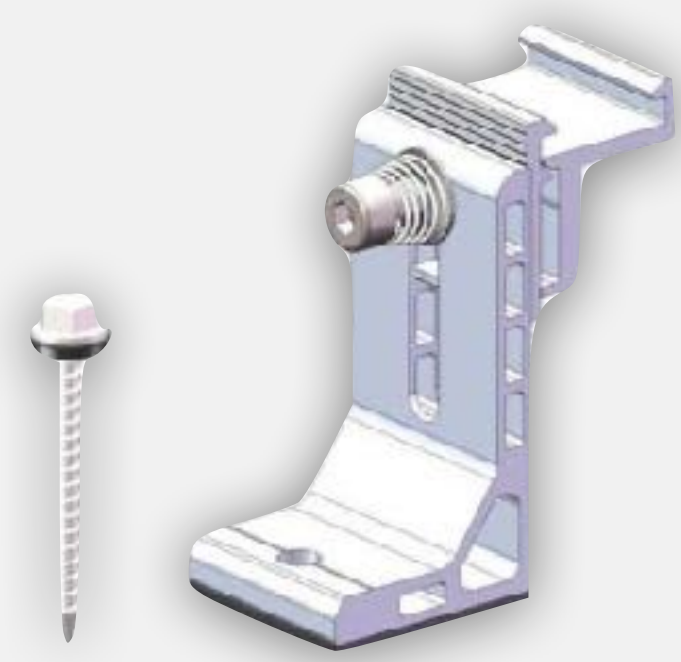
Riel Cruzado 1000mm

2



Grapa Terminal Puesta a tierra

2



Base en forma de "L" con tornillos SUS316

12

nvs

Fotos de la Estructura de Paneles Solares Rupac (5 paneles solares)

