



## MANUAL DE ARMADO DE ESTRUCTURAS METÁLICAS PARA PANELES SOLARES

### ESTRUCTURA NVS PISAQ (4 PANELES SOLARES)

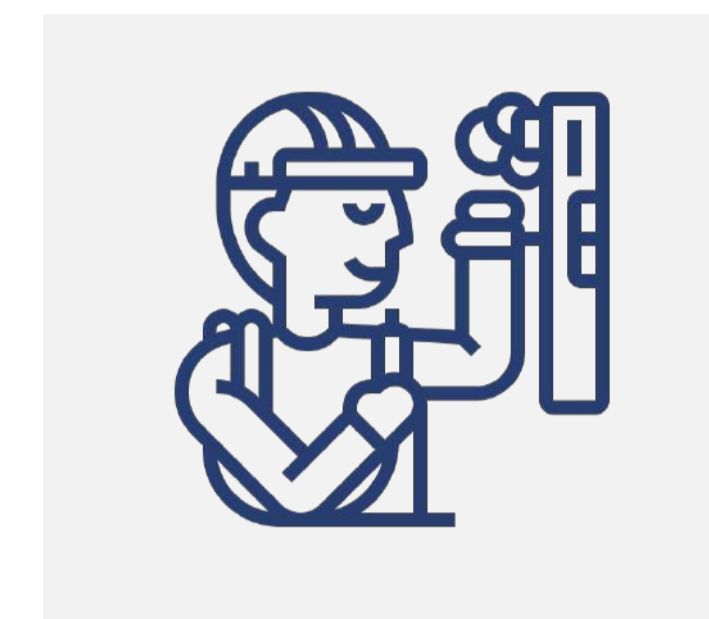
Esta es la guía paso a paso que necesitarás para realizar la instalación, armado y ensamblado de tus estructuras metálicas. Al seguir paso a paso las indicaciones, recomendaciones y acciones de mantenimiento, tu instalación podrá ser instalada con éxito asegurando un largo tiempo de vida útil.



Guía paso a paso



Recomendaciones



Mantenimiento de Estructuras



### ¿QUÉ HERRAMIENTAS NECESITARÁS?

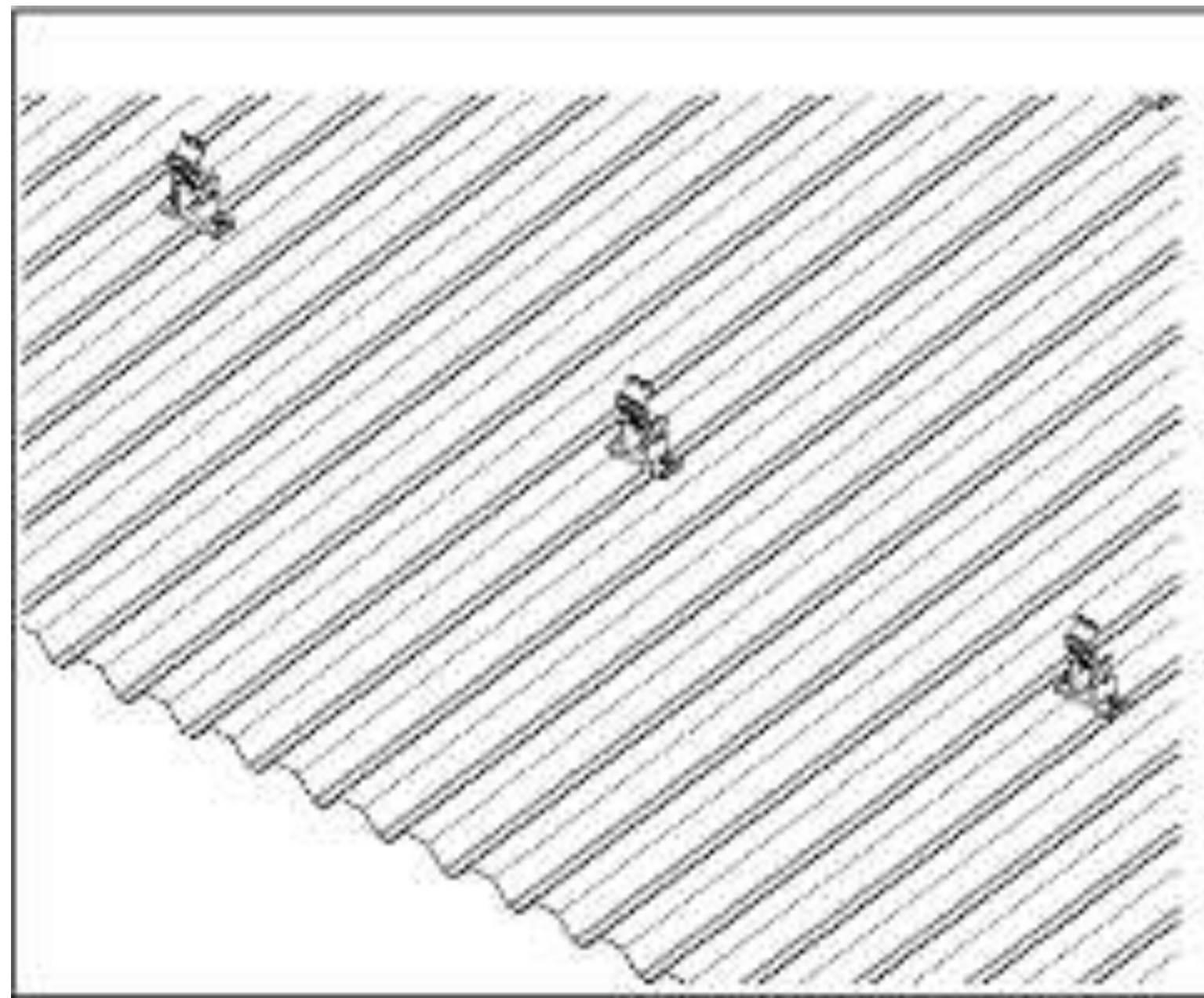
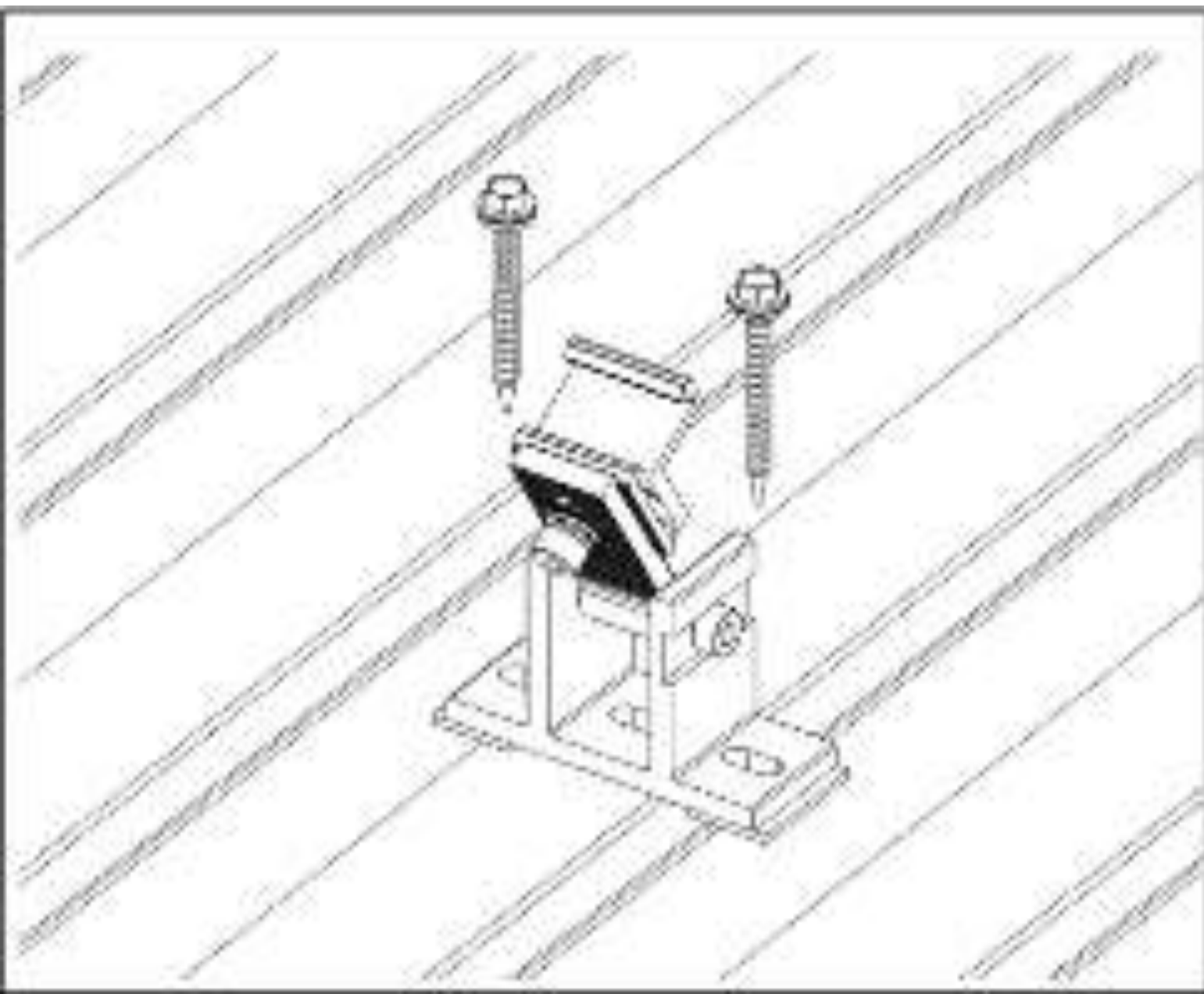
- Dado #19
- Martillo
- Llave Hexagonal #13
- Llave Allen 6mm
- Taladro - Atornillador
- Wincha
- Nivel

### RECOMENDACIONES A SEGUIR:

- Es importante que una vez realizada la instalación de tu sistema. Cada 3-6 meses se realice una revisión y ajustar los pernos de la estructura en caso se aflojen.
- Ten en cuenta que el único mantenimiento que tus paneles solares requieren es la limpieza. Lava con agua desmineralizada tus paneles solares cada mes para lograr una buena producción de energía solar.
- Por tu seguridad te recomendamos la revisión de puesta a tierra una vez realizada la instalación de las estructuras y de los paneles.

## PASO 1

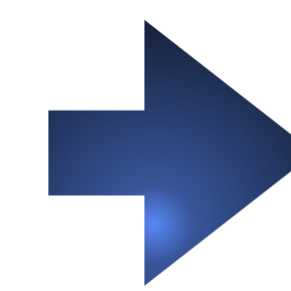
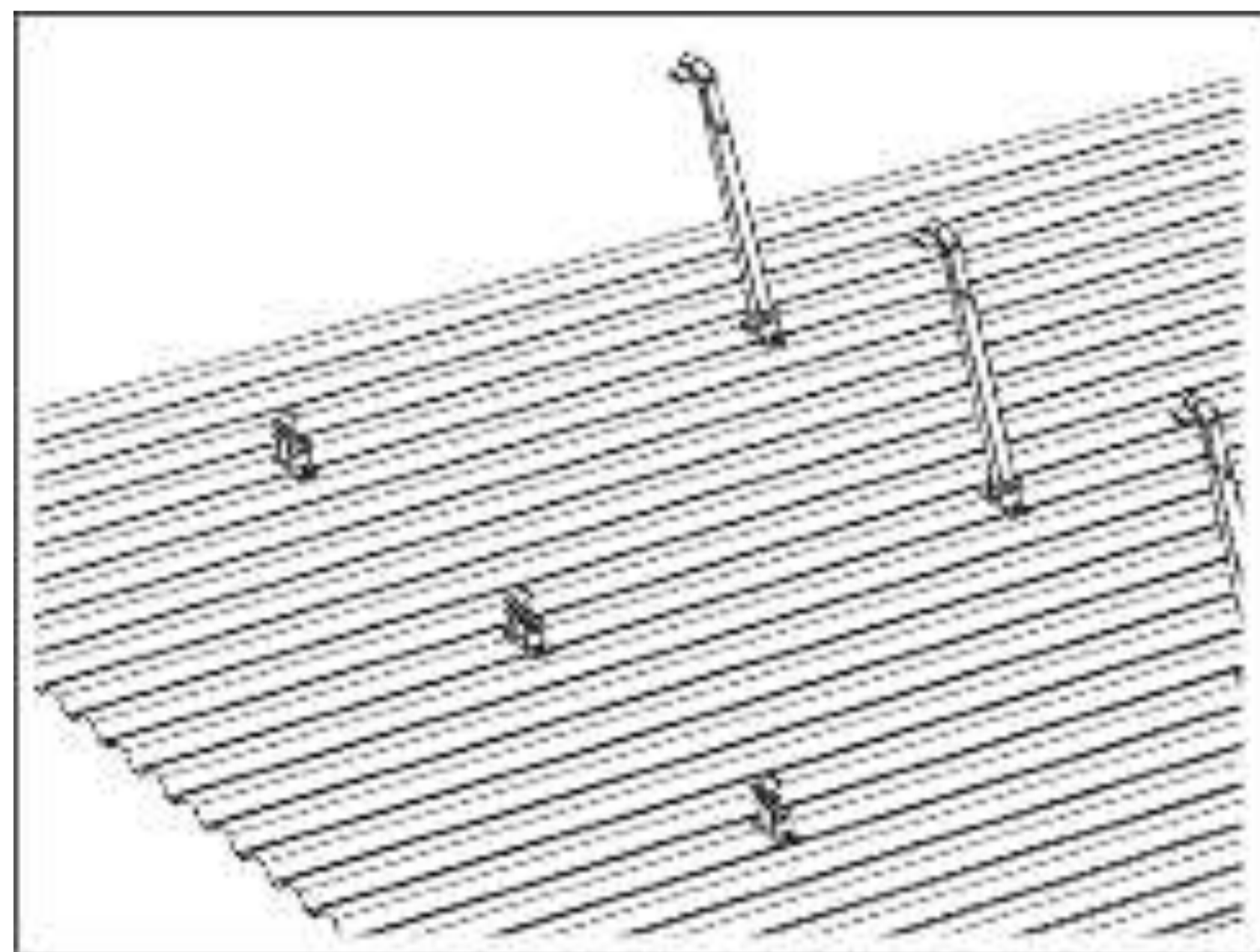
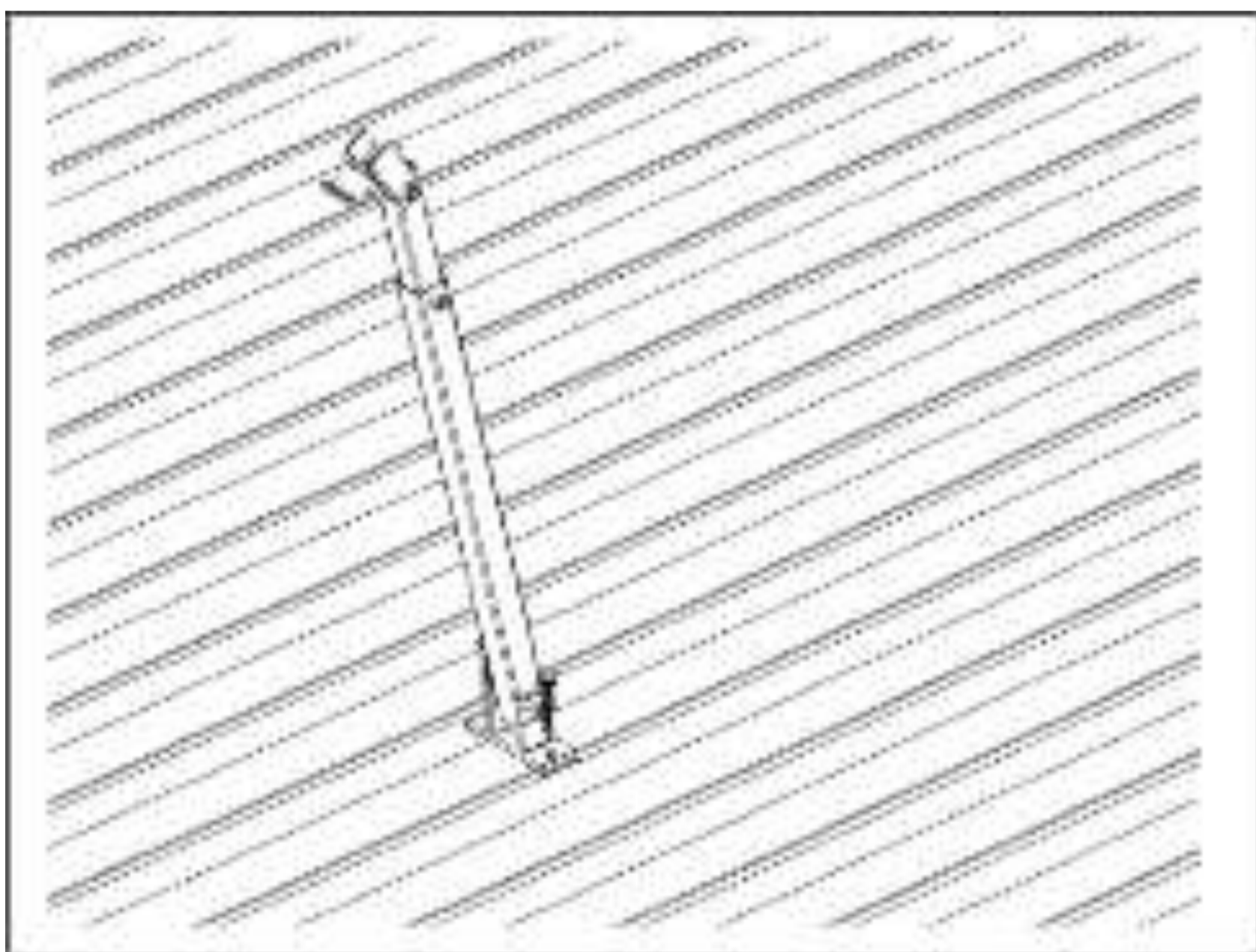
### Instalación de los Soportes delanteros



Utilice tornillos para madera ST6.3 \* 80 para instalar la unidad de patas delanteras ajustables. Recuerda que estos soportes deben estar a 1.3 metros de distancia una de otra y deben estar a 15 cm de distancia como mínimo del final de cada riel.

## PASO 2

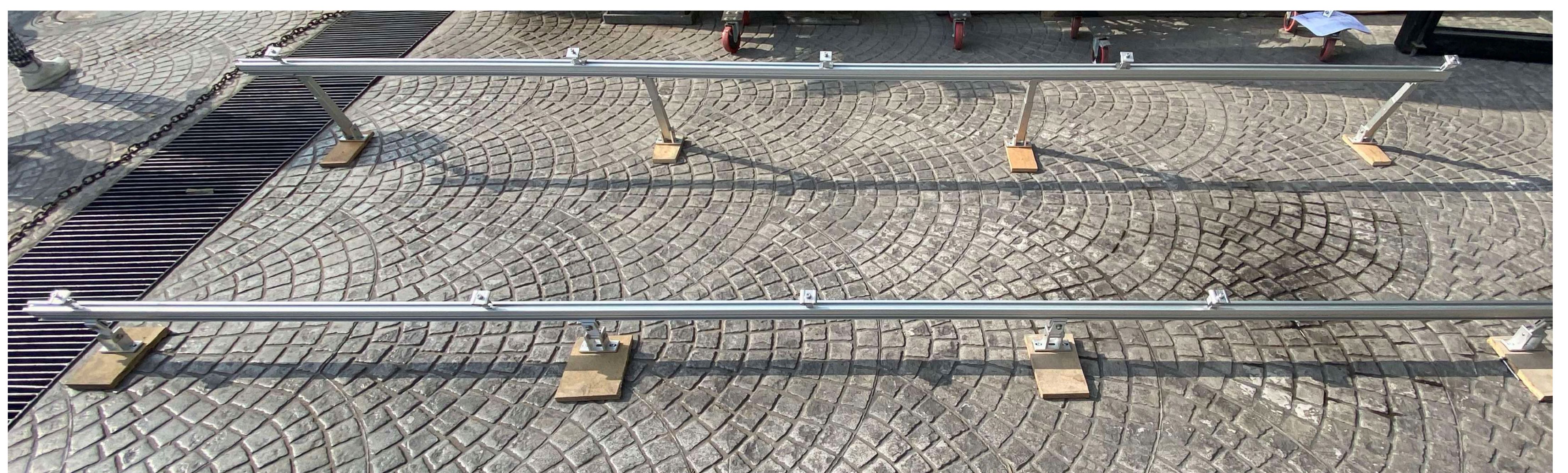
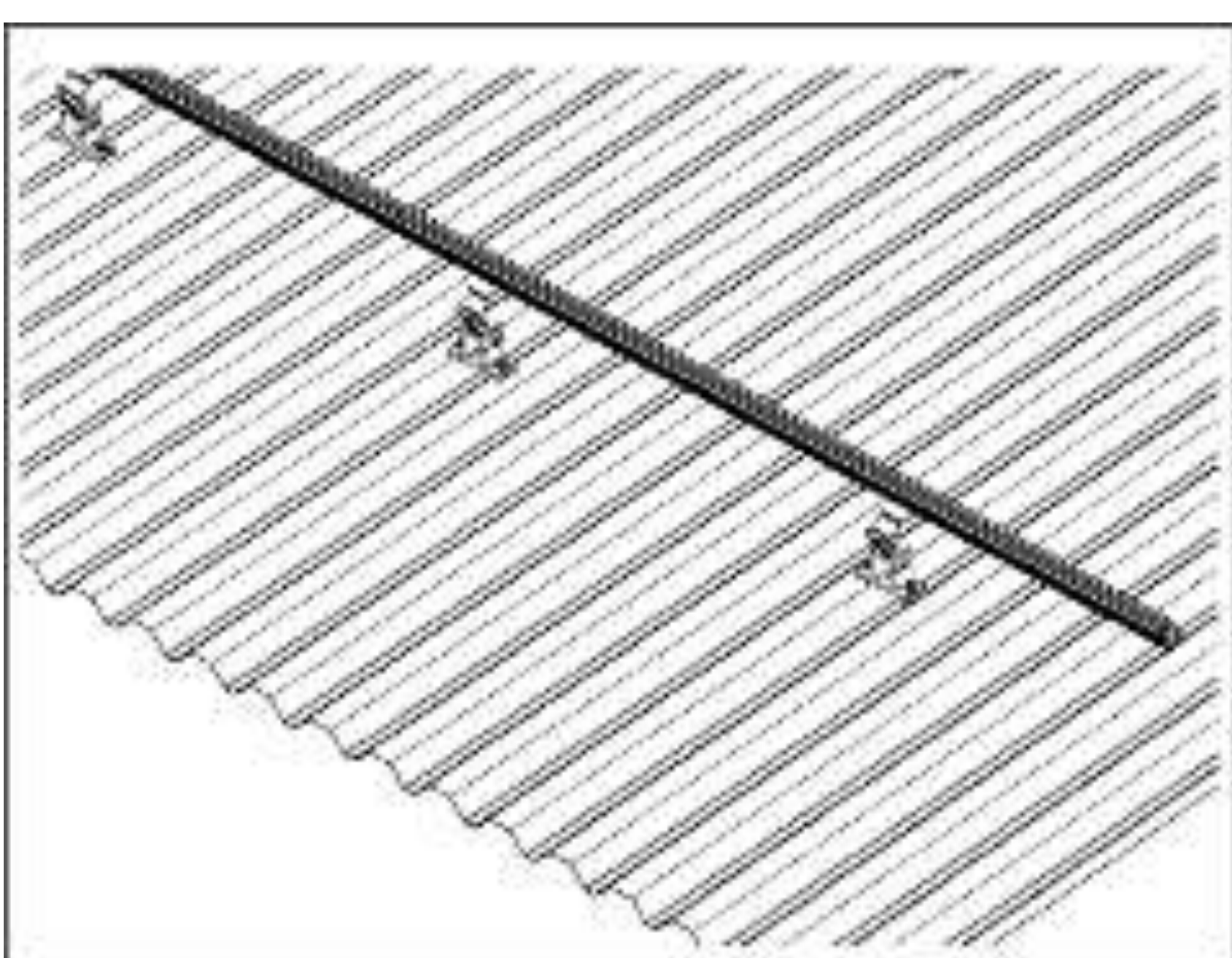
### Instalación de los Soportes traseros



Utilice tornillos para madera ST6.3 \* 80 para instalar la unidad de patas traseras ajustables. Estos soportes deben estar alineados a las patas delante instaladas en el paso 1.

## PASO 3

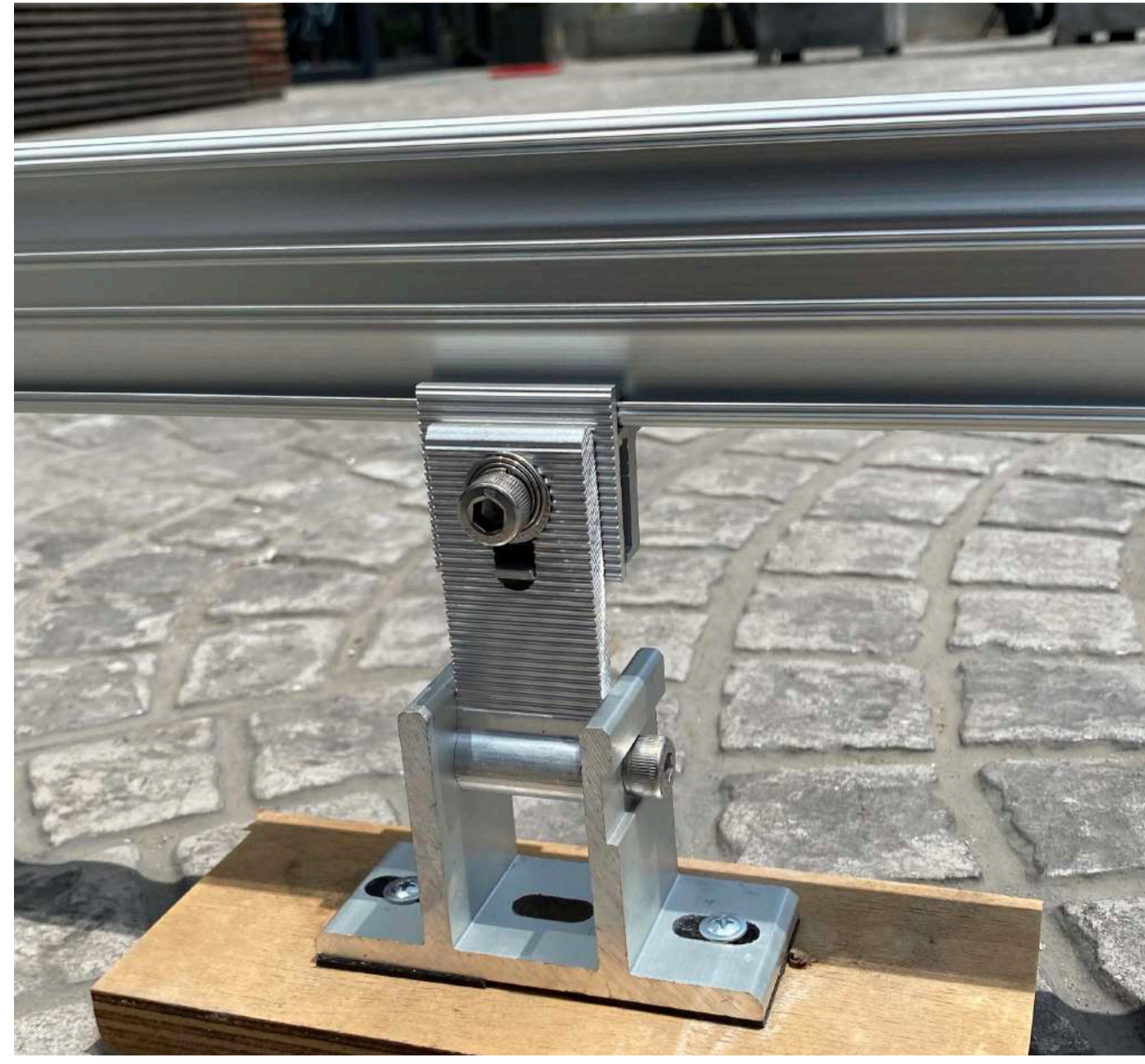
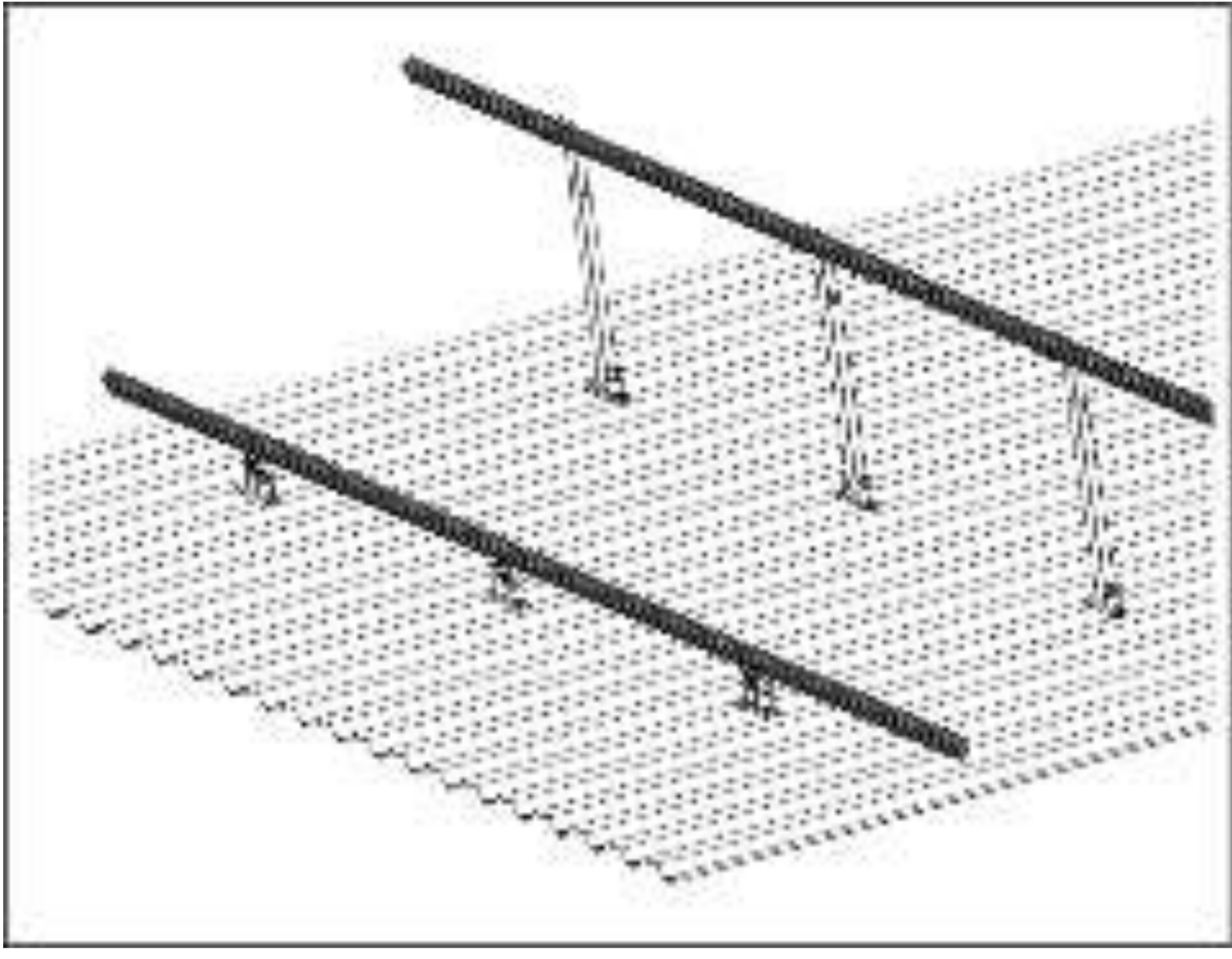
### Coloca los rieles



Afloje el los soportes M8 y luego desliza el riel en los clips de los soportes delanteros y traseros.

## PASO 4

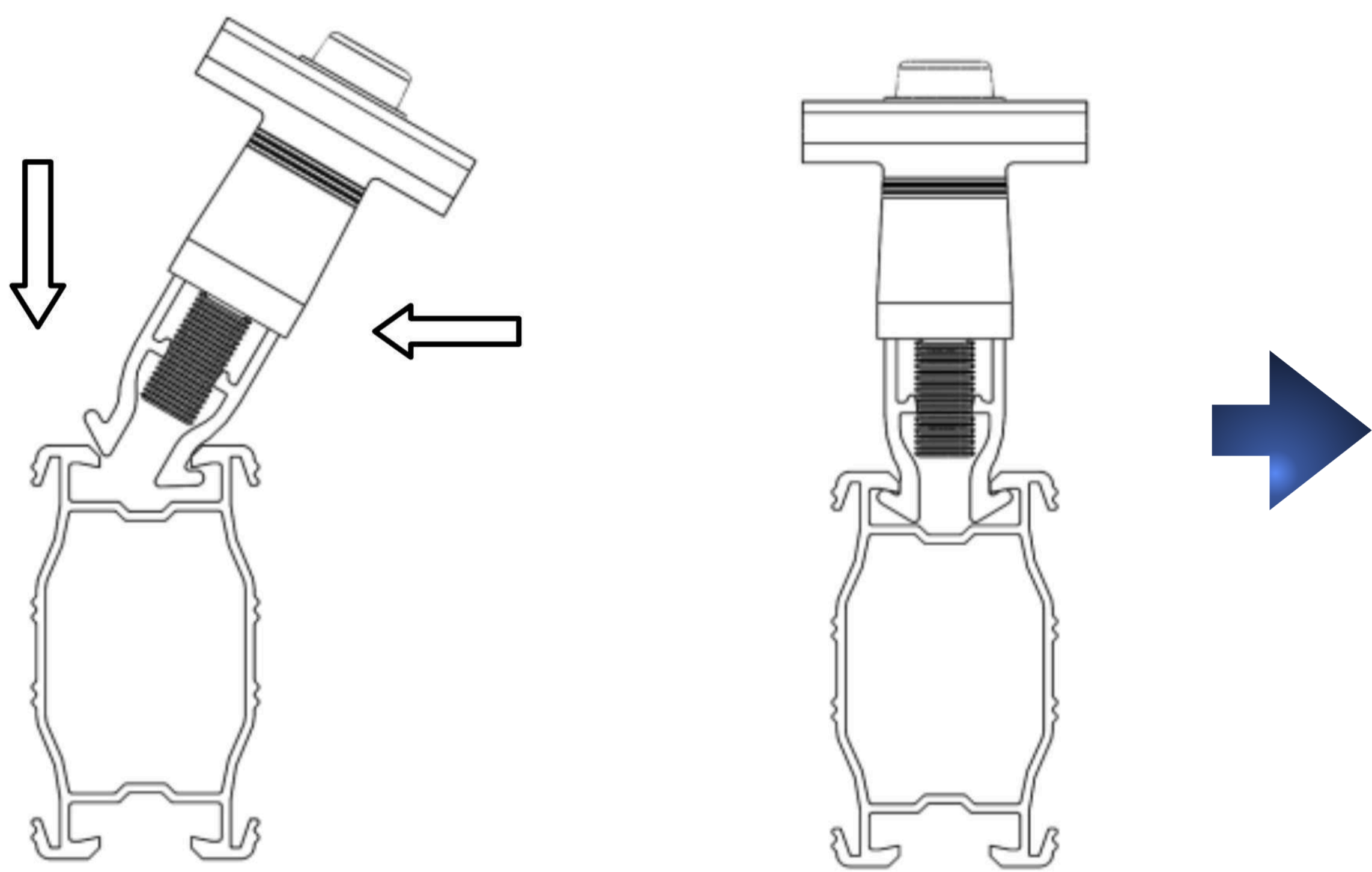
### Ajusta los soportes con los rieles



Una vez puestos los rieles, ajusta los soportes delanteros y traseros.

## PASO 5

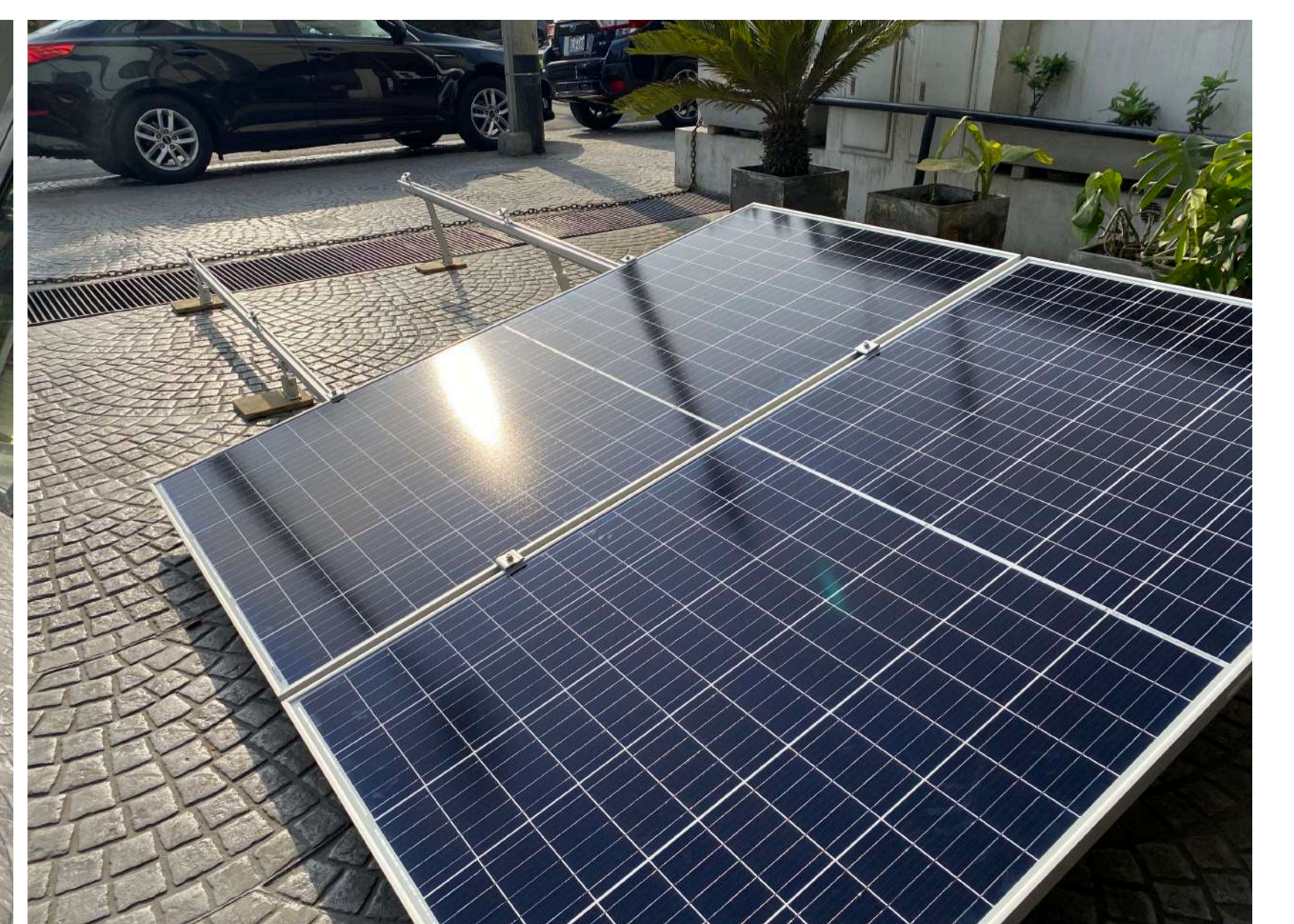
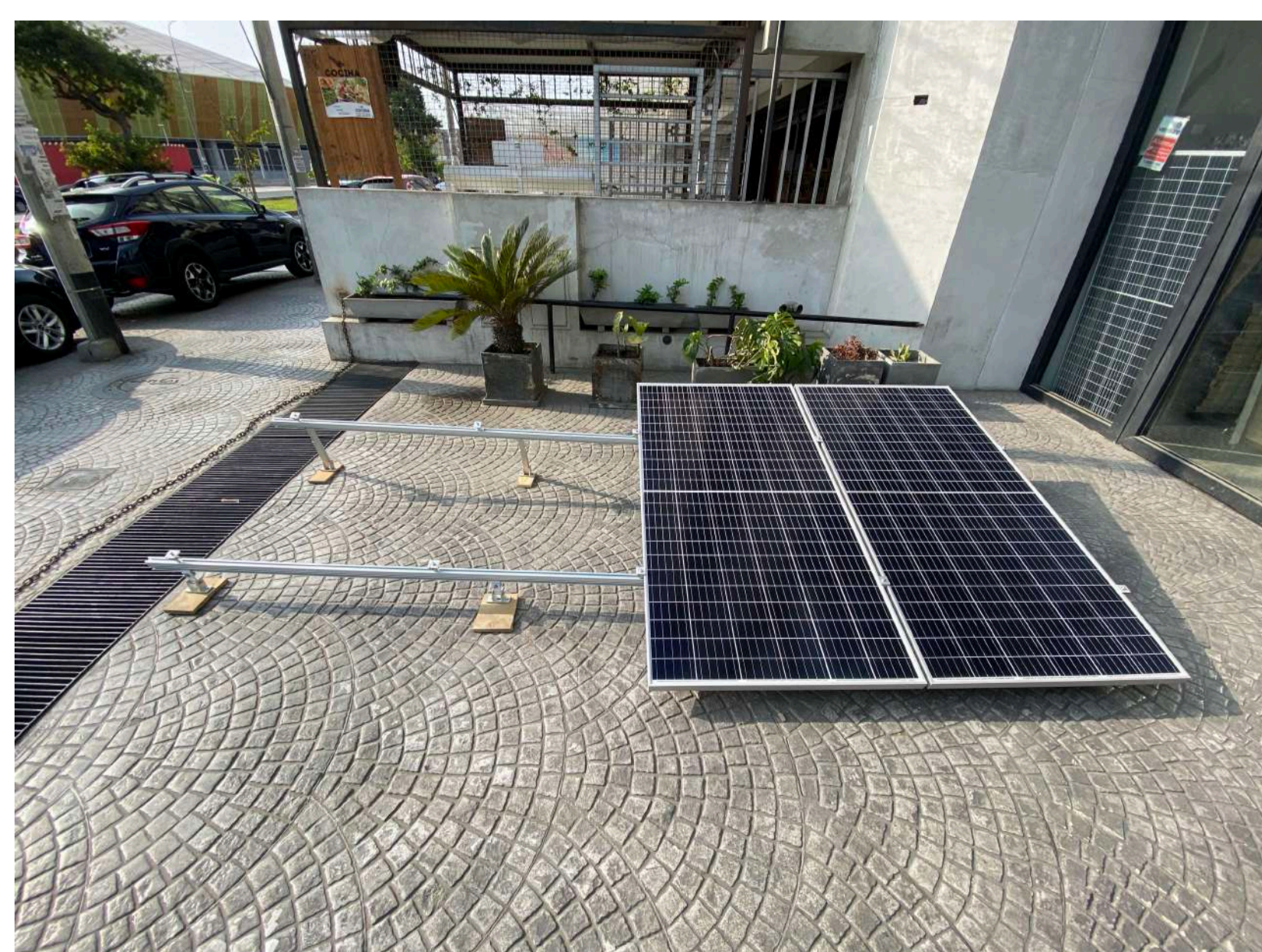
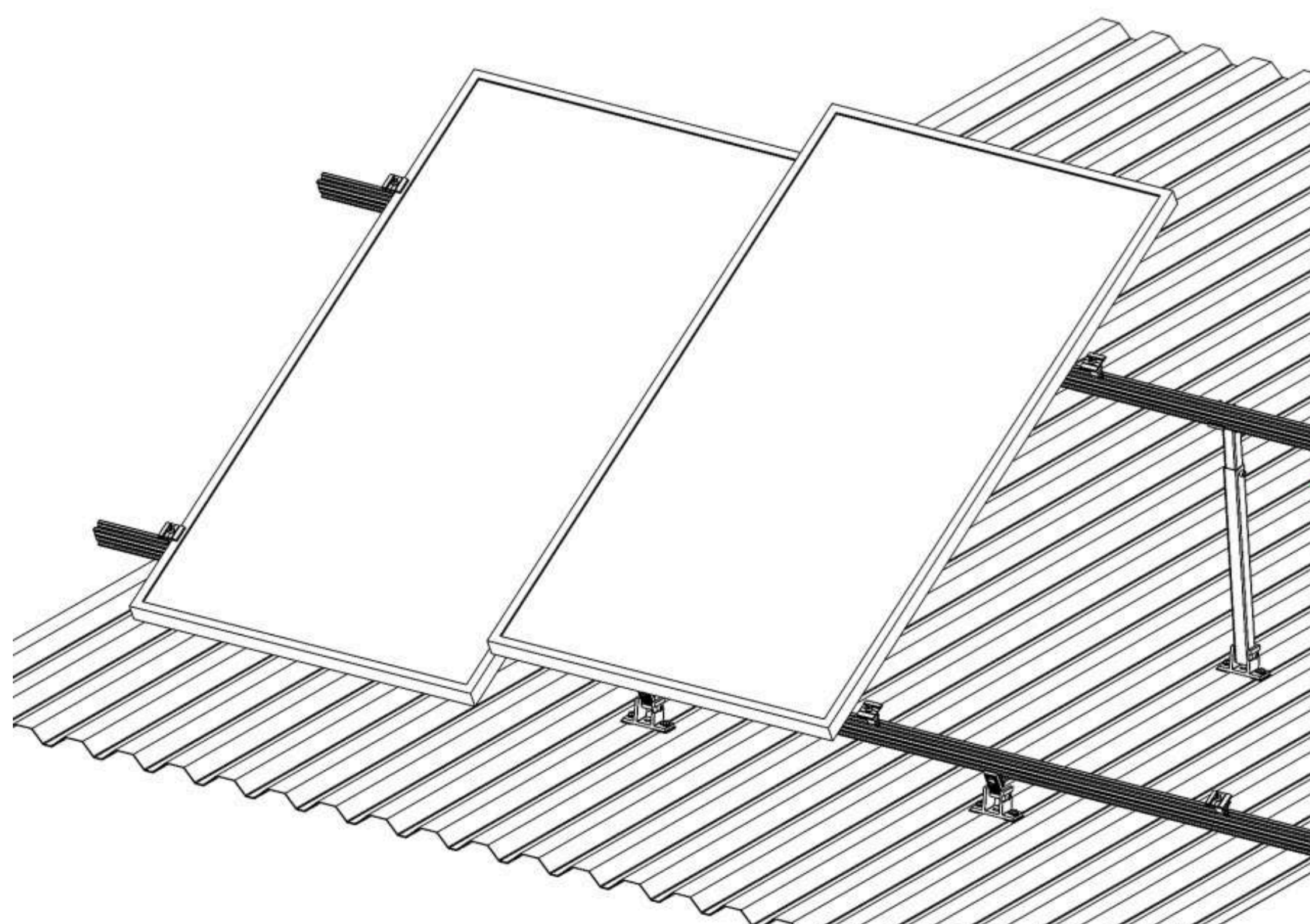
### Coloca los sujetadores de paneles internos y externos



Inserta los sujetadores a los rieles y coloca las placas de conexión a tierra como se muestra en la imagen.

## PASO 6

### Coloca los paneles solares



Recomendamos que al instalar los paneles solares, estos deban ser cargados por al menos dos personas. Una vez colocados correctamente en los rieles, ajusta los sujetadores y repite este paso hasta instalar todos tus paneles solares.